

# BREAKERMATIC®

## 3FASES

### Protector Electrónico Trifásico



#### IDEALES PARA:

**Refrigeración y Ventilación, Aires Acondicionados, Motores, Ascensores, Iluminación, Tableros de Control, Transporte Industrial, Bombas, etc.**

El **BREAKERMATIC 3FASES** es un protector electrónico que supervisa los voltajes de la línea de alimentación de un aparato trifásico.

Evita daños a los aparatos trifásicos al desconectarlos automáticamente cuando el voltaje de línea es muy alto o muy bajo para la operación segura del equipo a proteger. Así mismo, evita el arranque de la máquina cuando el sentido de giro dictado por las fases se haya invertido o cuando esté ausente una fase.

El **BREAKERMATIC 3FASES/M** (Versión Inteligente), posee un microprocesador que chequea además de lo anterior, el desbalance entre los voltajes de línea, la frecuencia y el desfase entre las líneas, desconectando la salida, en caso de que los mismos alcancen valores dañinos para el equipo a proteger. La protección contra el desbalance es especialmente importante en equipos sensibles, ya que, el calentamiento de los motores se incrementa rápidamente al desbalancearse las fases.

Al restablecerse las condiciones normales, el protector esperará por un tiempo ajustable, que evitará el arranque simultáneo de las cargas, y el arranque prematuro en el caso de equipos de

## 3FASES/M INTELIGENTE

### Protector Electrónico Trifásico con Microprocesador



refrigeración u otras aplicaciones que lo ameriten.

El **BREAKERMATIC 3FASES** posee ajustes de los niveles de disparo por voltaje alto, voltaje bajo y ajuste del tiempo de retardo. Tiene convenientemente ubicados indicadores en el panel frontal que señalan la condición de las líneas y el temporizador. Puede manejar cualquier carga operada mediante un contactor externo, interrumpiendo la corriente de control del mismo. La mayoría de los equipos trifásicos poseen su propio contactor. Vea el esquema de conexión al reverso.

El **BREAKERMATIC 3FASES** se puede obtener para sistemas trifásicos trifilares en 208, 220, 440 y 480VAC. La conexión se realiza convenientemente mediante una regleta de alta capacidad, que posee una tapa de seguridad. El equipo es fabricado en plástico de alta resistencia, en material retardante de fuego, aprobado para uso en equipos y tableros eléctricos.

Consulte las *Especificaciones Técnicas* al reverso para mayores detalles.

# BREAKERMATIC

Protector  
Electrónico  
Trifásico

**3FASES** **3FASES/M**  
INTELIGENTE

la mejor línea de protectores electrónicos...

MODELOS:

**PTE-208/PTE-220/PTE-440/PTE-480**  
**PTE-208/M, PTE-440/M**

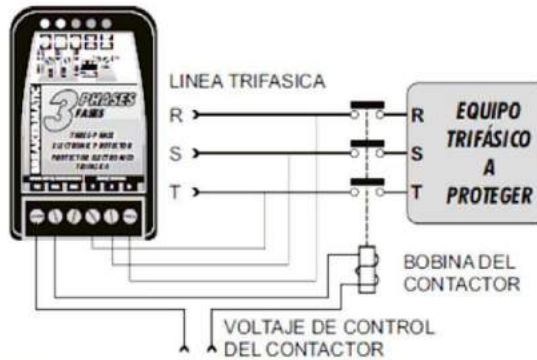
APLICACION:

**INDUSTRIAL**

CATEGORIA:

**PROTECTOR**

## INSTALACION:



PTE-208/M CARACTERISTICAS		MINIMO	TIPICO	MAXIMO	UNIDADES	TOLERANCIA
Voltaje Nominal	208\220		208		V r.m.s.	
Fase-fase (Vn)	440\480		440		V r.m.s.	
Corriente del Interruptor (P.F.0.5)				5	A r.m.s.	
Tipo de Contacto			Relé Seco			
Contactos			SPDT			
Frecuencia mínima			45		Hz	
Ventana de Fase		91		148	grados	3%
Desbalance		5		35	V r.m.s.	2%
Umbral de Voltaje Alto	208\220 440\480	215 460		260 550	V r.m.s. V r.m.s.	2% 2%
Umbral de Voltaje Bajo	208\220 440\480	165 360		215 460	V r.m.s. V r.m.s.	3% 3%
Retardo de Encendido		5		300	seg.	5%
Tiempo de Respuesta			1		seg	5%
Peso			260		grs.	+/-10
Rango de Temperatura de Operación		0		65	°C	

PTE-208, 220, 440, 480 CARACTERISTICAS		MINIMO	TIPICO	MAXIMO	UNIDADES	TOLERANCIA
Voltaje Nominal	\208		208		V r.m.s.	
Fase-fase (Vn)	\220 \440 \480		220 440 480		V r.m.s. V r.m.s. V r.m.s.	
Corriente del Interruptor (P.F.0.5)				5	A r.m.s.	
Tipo de Contacto			Relé Seco			
Contactos			SPDT			
Tensiones de Salida Permitidas		Vn- 15%		Vn+ 15%		
Retardo de Encendido		5		300	seg.	20%
Tiempo de Respuesta		0.5		3	seg	5%
Dimensiones	Largo Ancho Alto		150 82 33		mm. mm. mm.	
Peso			260		grs.	+/-10
Rango de Temperatura de Operación		0		65	°C	

\*Las especificaciones técnicas pueden variar según el modelo y ser cambiadas sin previo aviso.